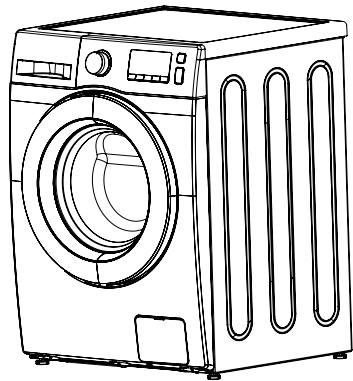
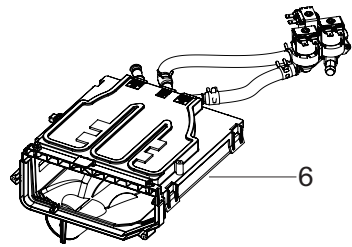


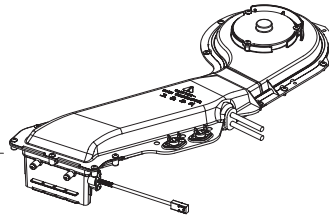
VUE A



0

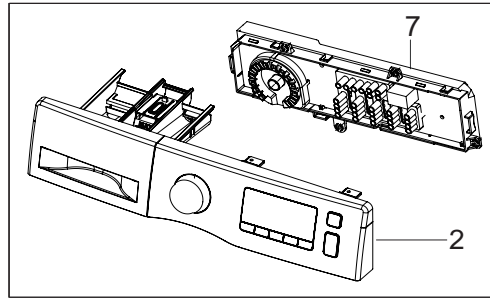
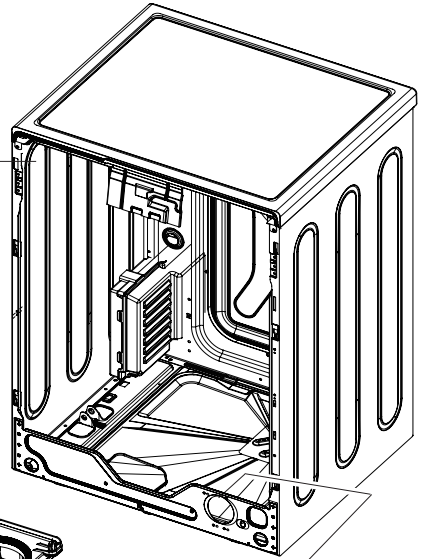


6

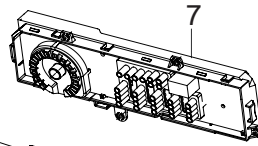


8

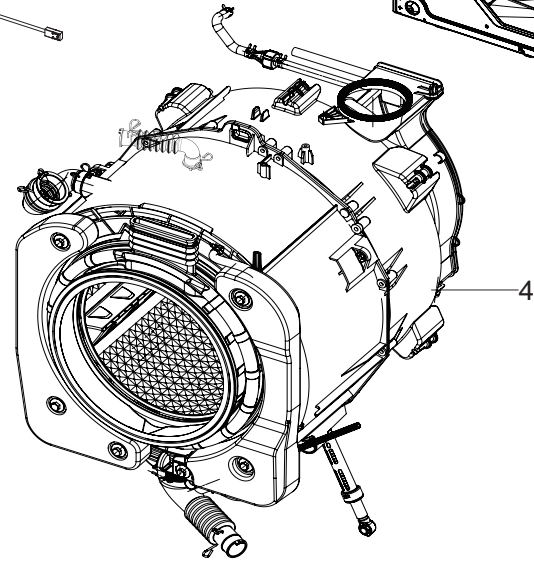
1



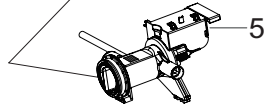
2



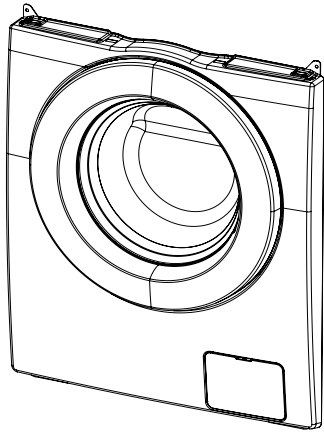
7



4



5



3



14



13



12



10

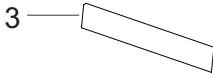
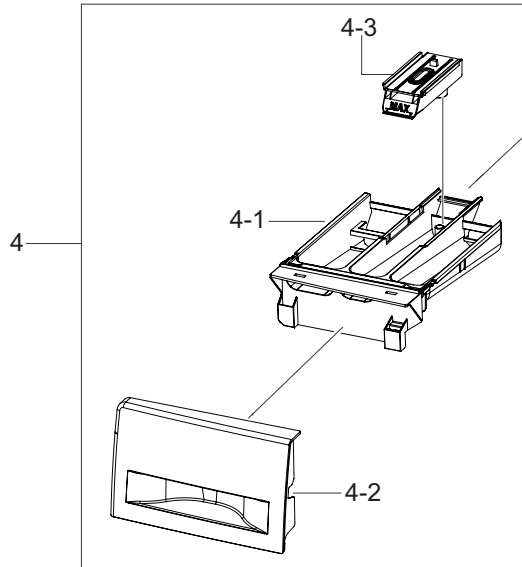
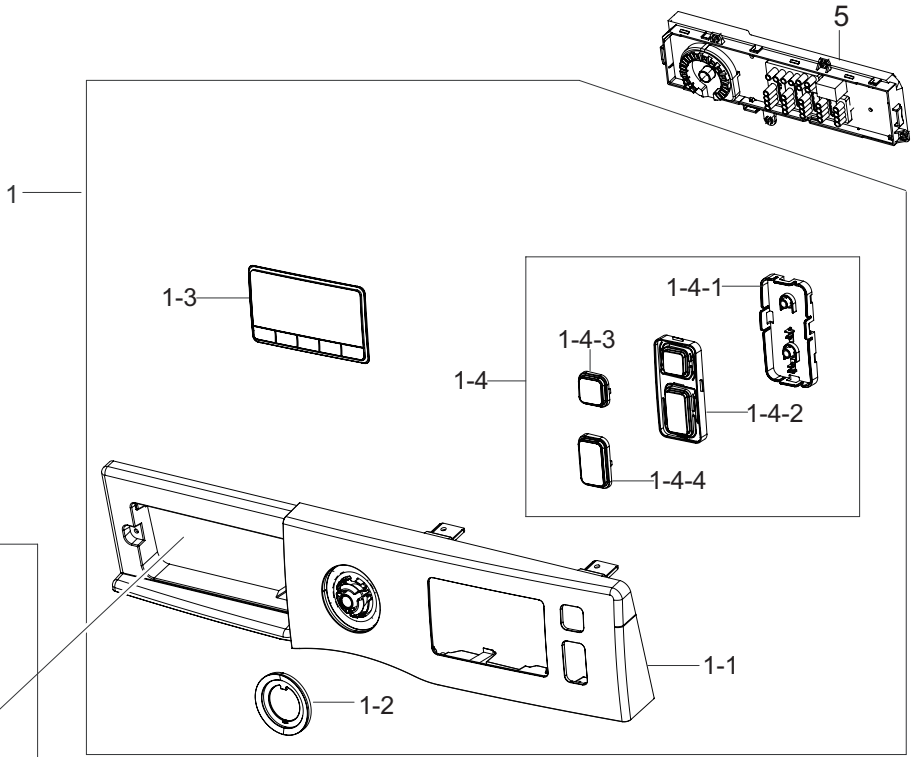
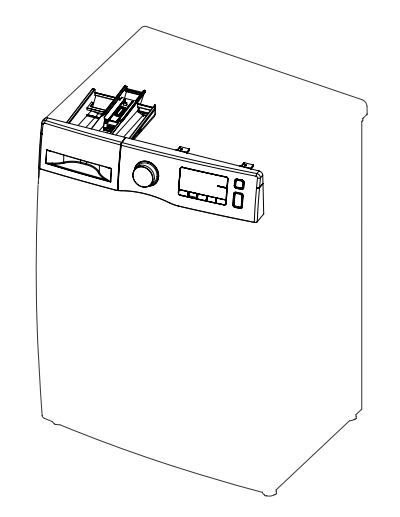


9

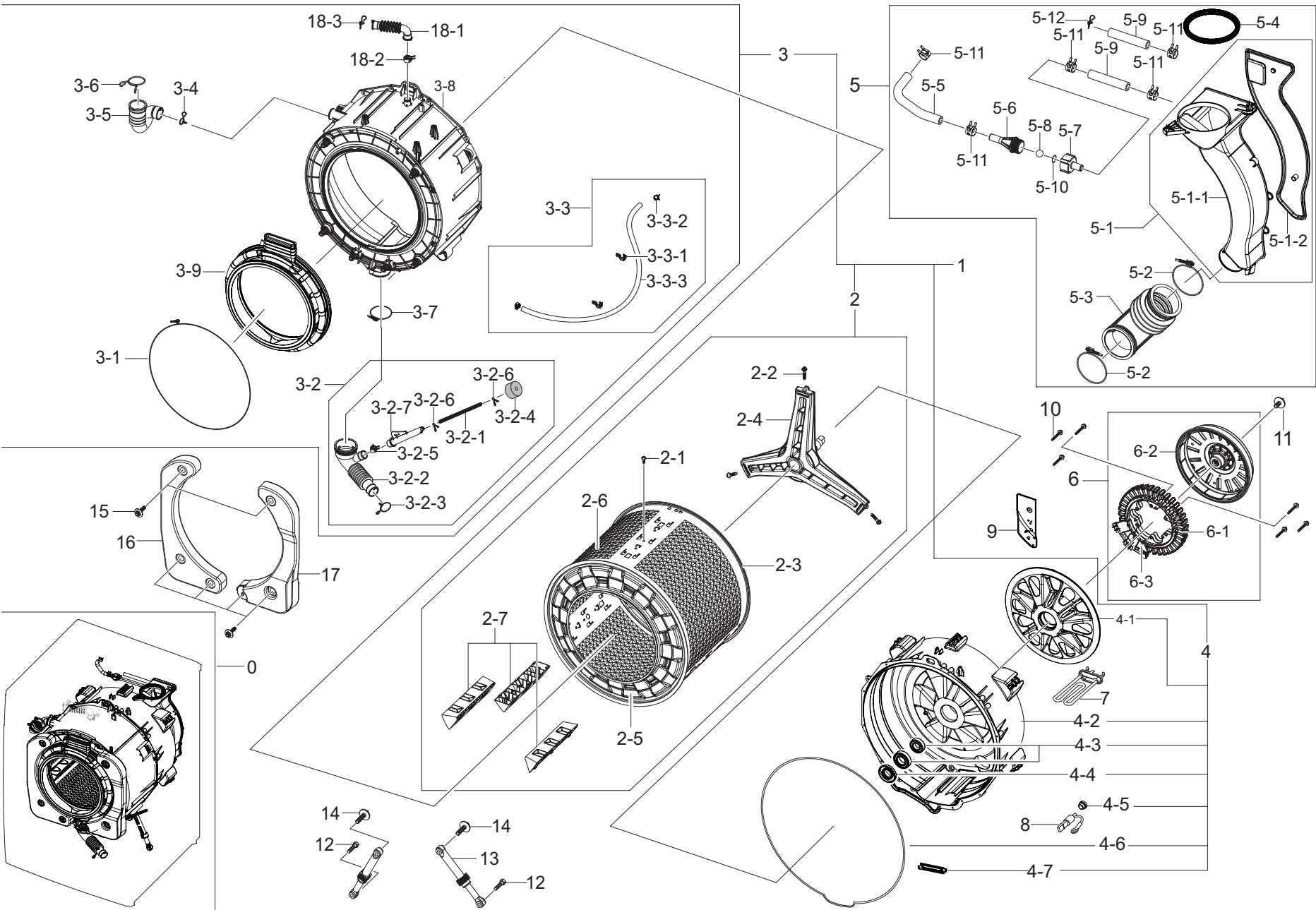


11

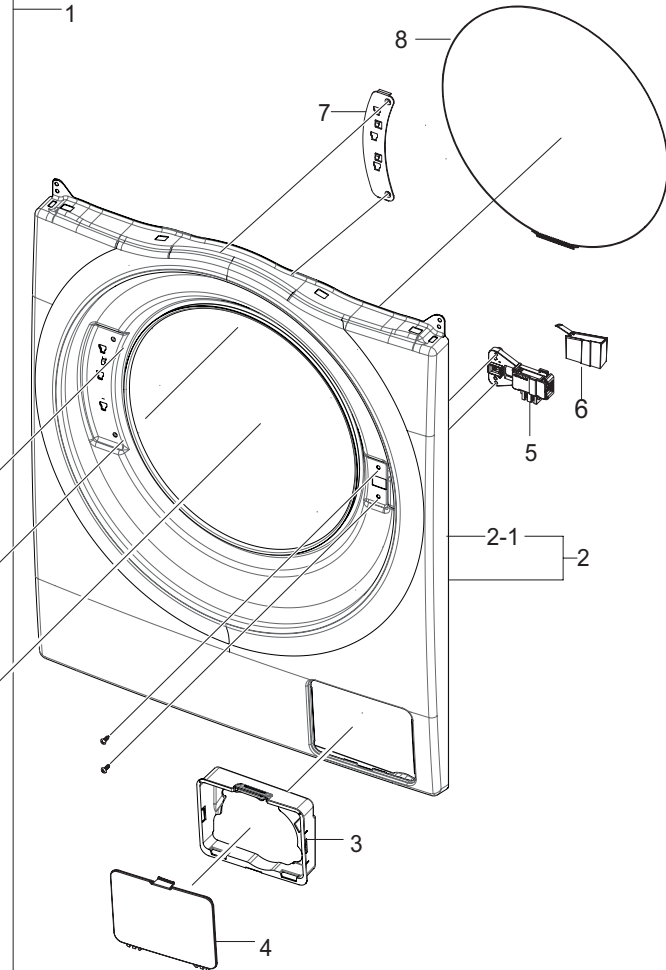
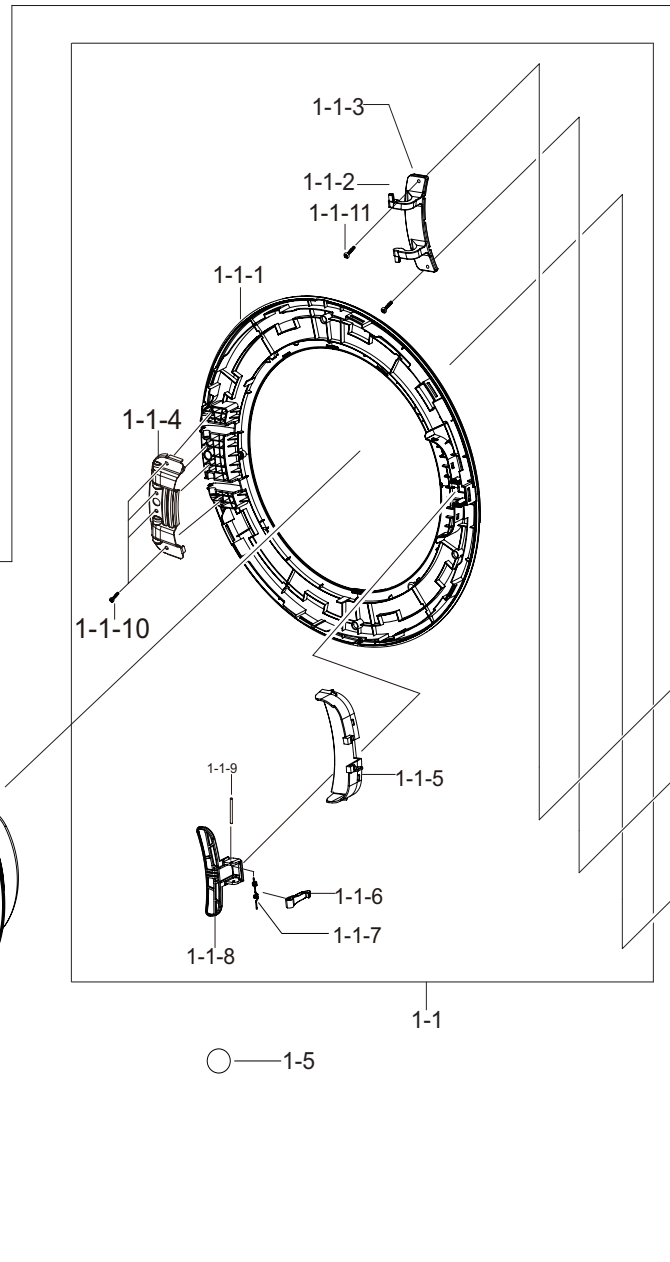
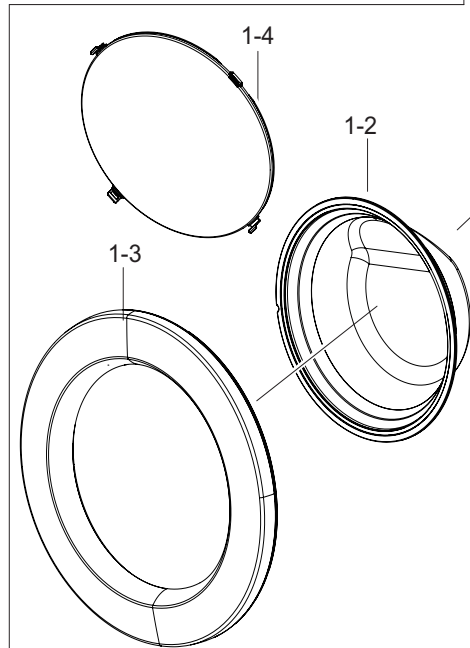
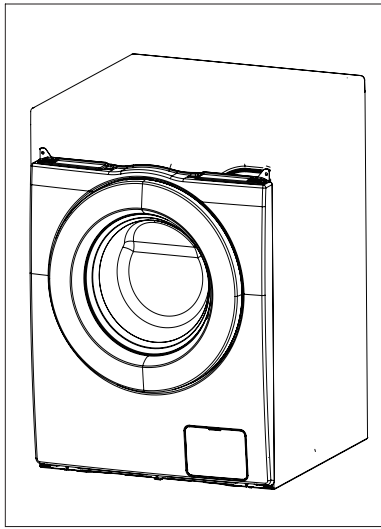
VUE B



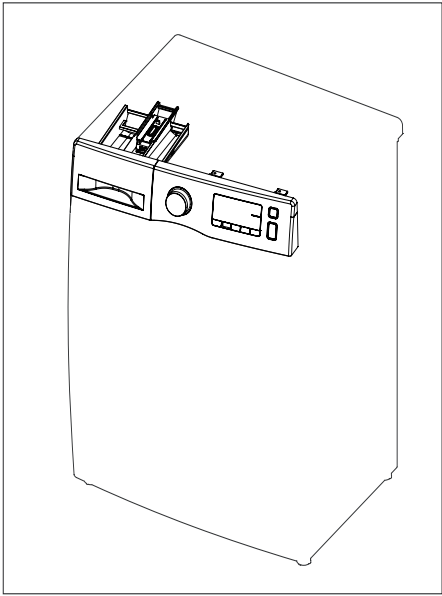
VUE C



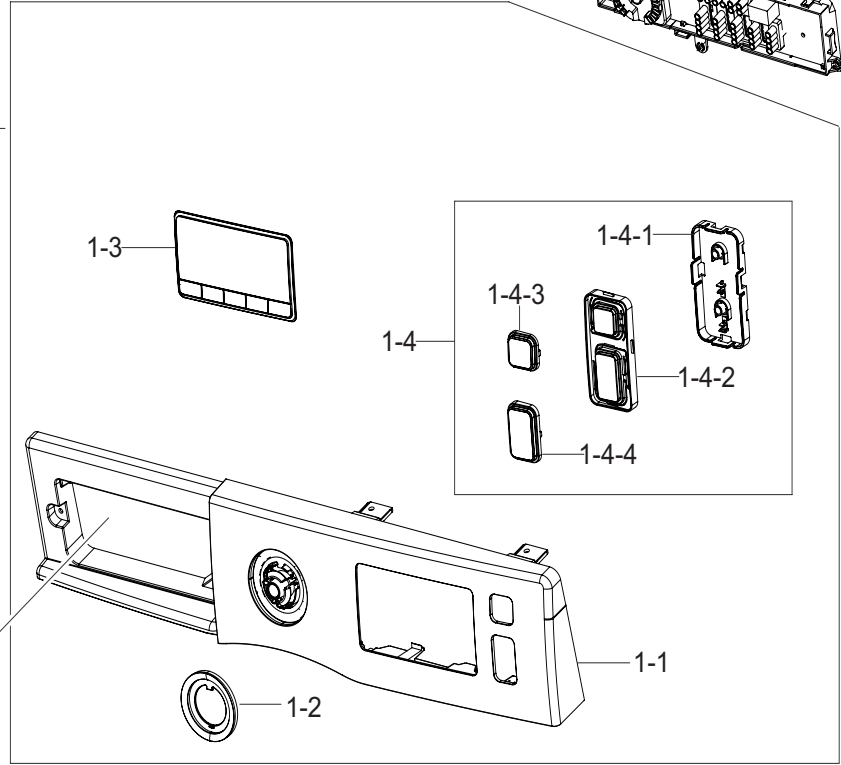
VUE D



VUE E



1



1-3

1-4

1-4-3

1-4-1

1-4-2

1-4-4

1-1

1-2

2

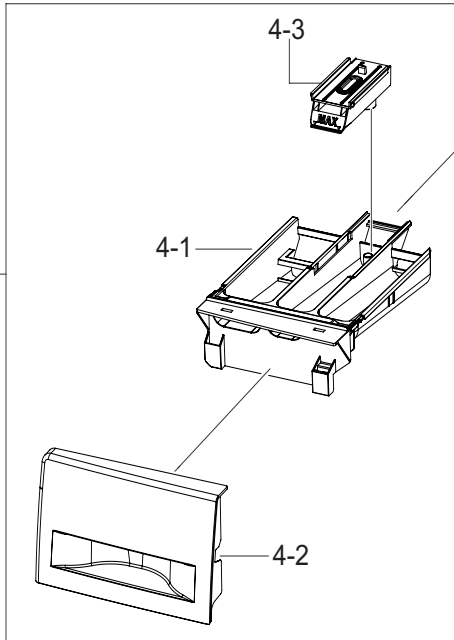
3

4

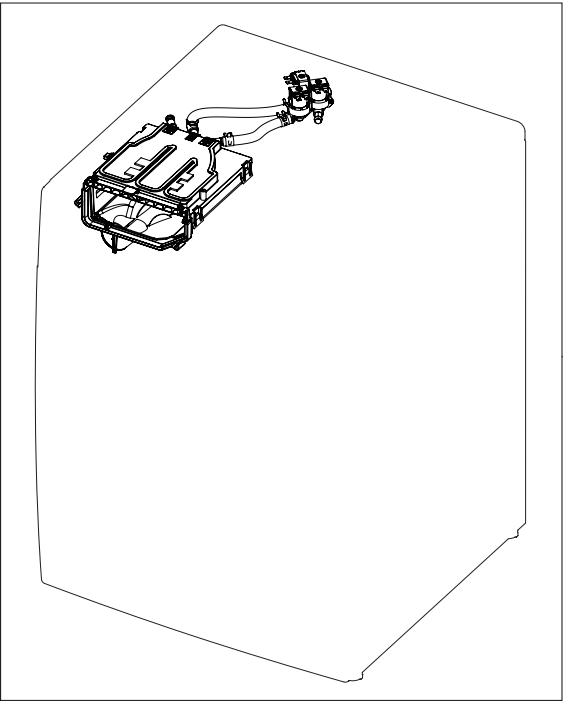
4-3

4-1

4-2

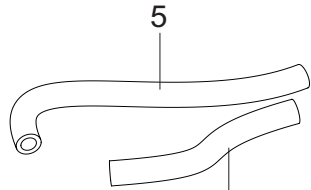
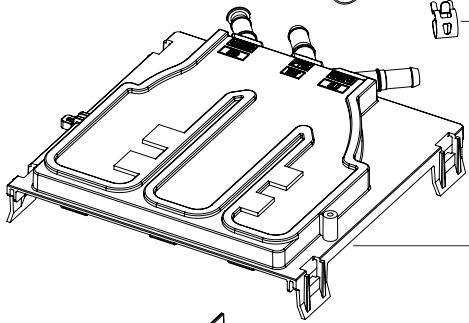


VUE F



0

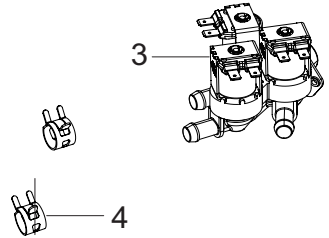
6



5

5

4



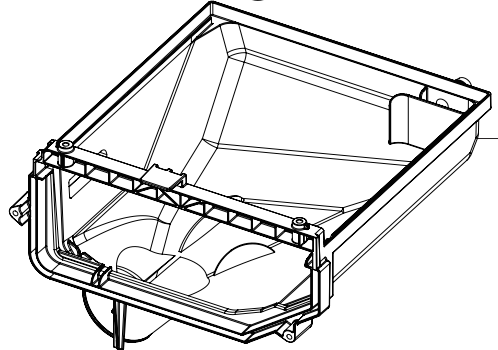
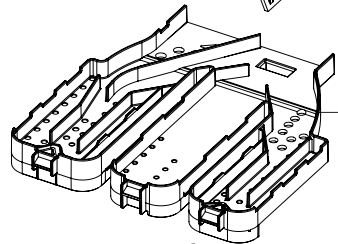
3

4

2-2

2

2-1



1

VUE G

